

Les bases : conception de site Web

Site Web

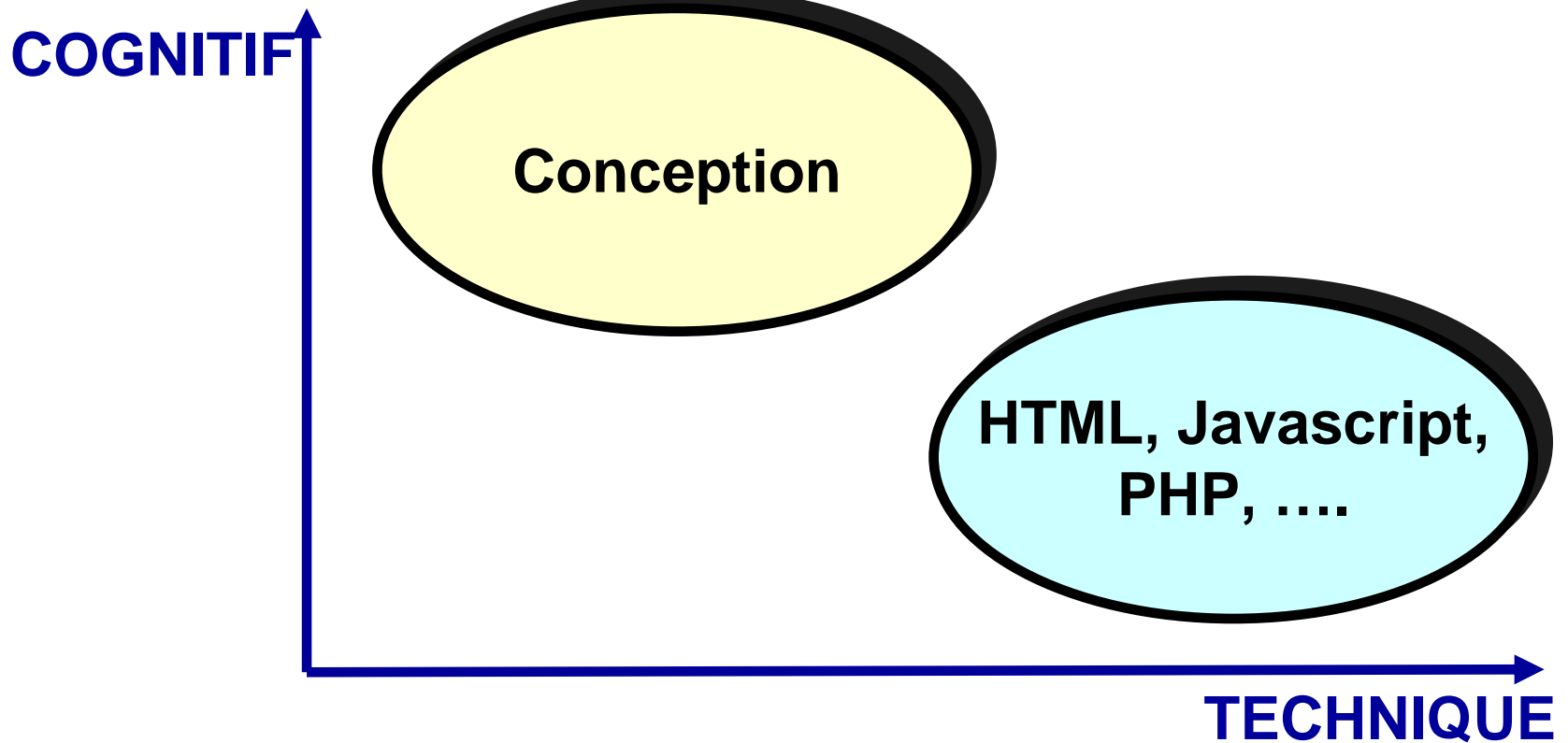


Conception

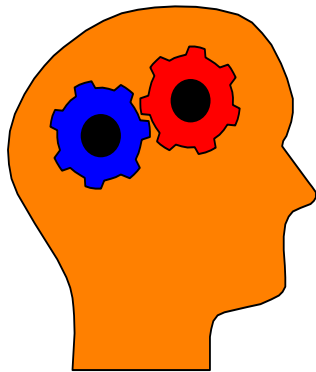
Technique

Master Expertise et Ingénierie des Systèmes d'Information en Santé
UEOPT 6 : Techniques de programmation pour Internet

Création d'un site WEB



Principes généraux



- **Fixer l'objectif**
- **Organiser les informations**
- **Planifier la navigation : logique, intuitif**
- **Créer des pages concises**
- **Proposer plan du site**
- **Indexer les informations**

- **Faire simple**



Audience



Qui va utiliser ?

**Quelle est la
problématique
du lecteur ?**



Options de départ

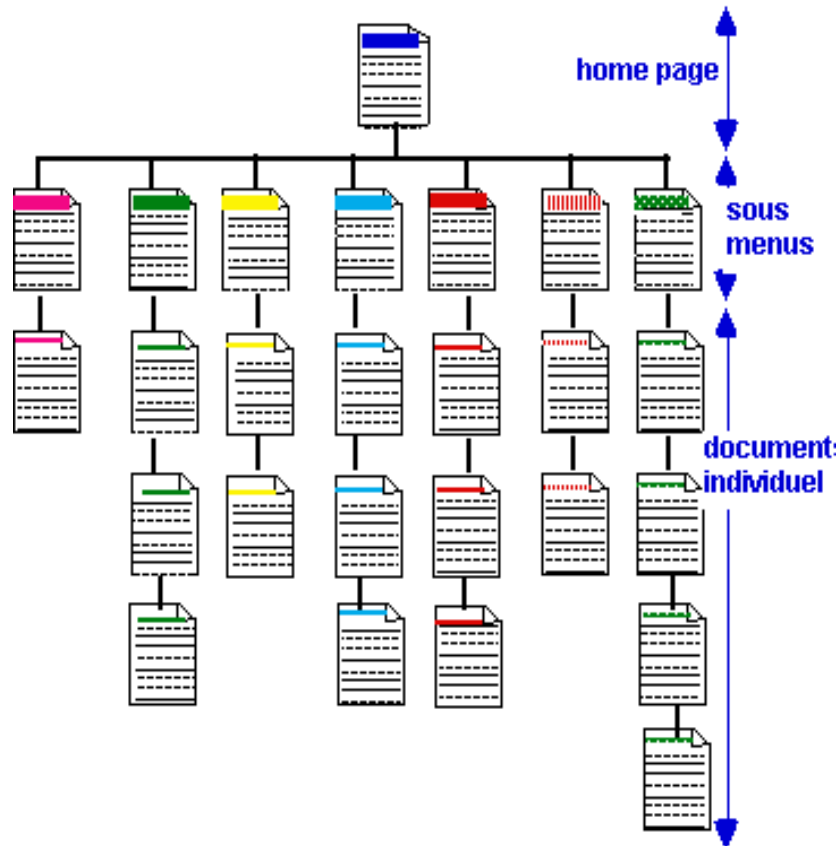


- **Niveau de l'utilisateur**
 - novices : information structurée, organisation simple
 - experts : accès rapide
- **Choix du graphisme**
- **Choix techniques**
 - outil de création
 - formats son, vidéo,...
 - animations (flash,.....)
 - bande passante



Structure

- Hiérarchiser les informations : du général au particulier

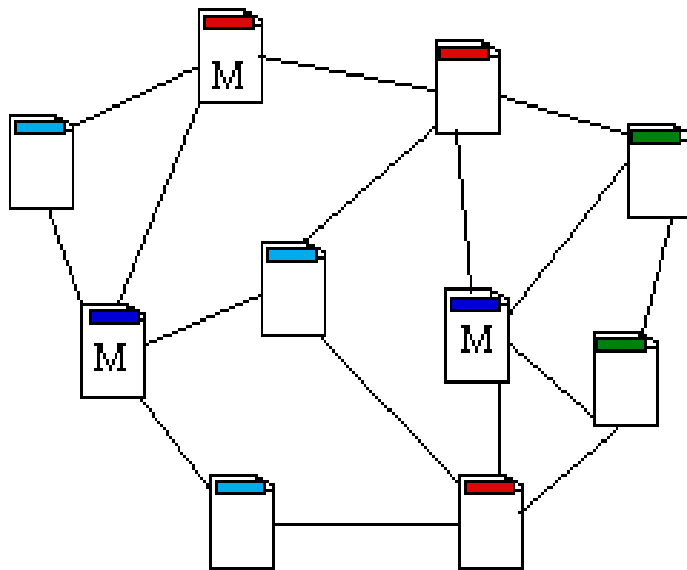


Modèle mental simple



Structure

- Réseau

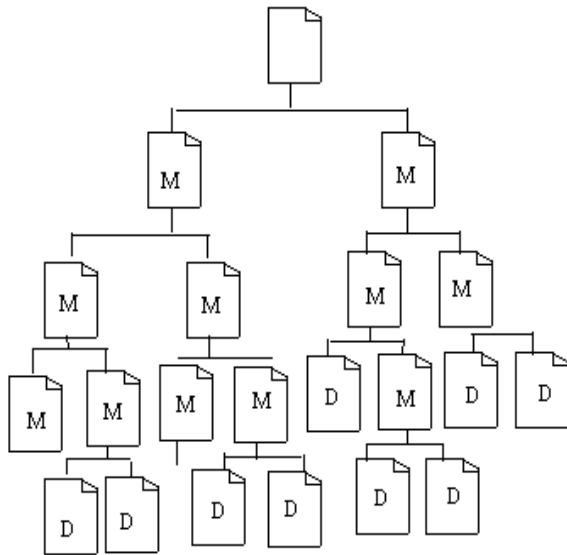


Plus difficilement accessible

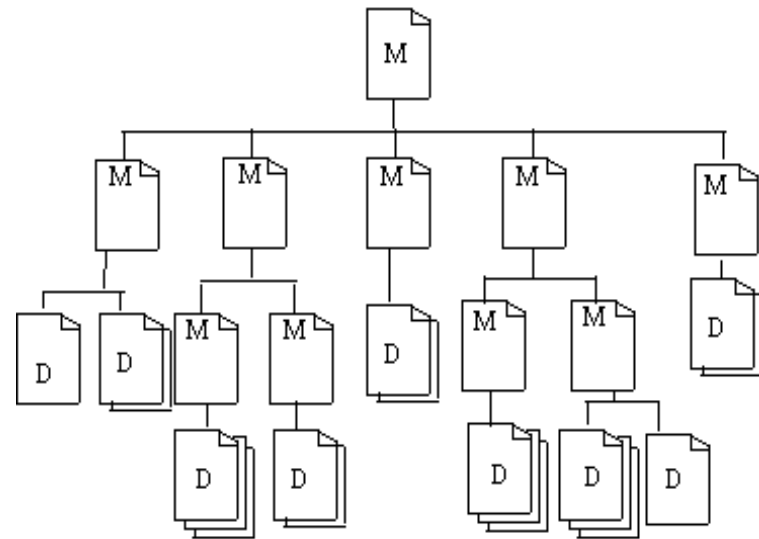


Structure

- **Profondeur / Largeur**



Trop en profondeur



+Large (+Facile)





Contenus

- **Home Page**
 - signer et dater
 - attractive
 - choix de graphiques soignés (commercial) vs textes (spécialisé)
 - haut de page essentiel
 - menus
- **Mise à jour**
 - signaler les nouveautés
- **Liens vers d'autres sites**
- **Bibliographie**
- **FAQ**



HOME PAGE

PageMill 2.0
for Windows!
Free beta
Download



Type special
Just \$499

**SLAB
SERIFS**

FREE SOFTWARE
Registry & Updates

FAQ/ISSUES
Tech database

AXIS *Japan's hip-hopping
world design journal*



Photoshop 4.0
Image viewer
tip



SiteMill 2.0 beta
Download
it now!



WORKING AREA
Creative opportunities

ADVERTISING
& Techniques

W3C WORLD WIDE WEB
consortium

Realizing the Full Potential of the Web...

Announcing First Public Release of Amaya

"The Amaya client, like the Jigsaw server, is a tool for experimenting to find out what is possible and demonstrate what can be done. Experiments, tests and demonstrations of developments in HTML, CSS, HTTP are examples of the way Amaya has already been used to great effect. Amaya provides focus for the community to come to consensus on implementable, practical standards."
-- Tim Berners-Lee, W3C Director

[Tired of Waiting? HTTP 1.1, CSS1 and PNG Can Make the Web As Much As 2-8 Times Faster](#)

Public Release of [Jigsaw 1.0 Alpha 5](#) the [HTTP 1.1](#) Compliance Server

W3C Issues Recommendation for [HTML 3.2](#)

[Employment Opportunities](#) within W3C

User Interface

[HTML](#)
[Style Sheets](#)
[Languages and Tools](#)
[Internationalization](#)
[Forms](#)
[Accessibility](#)

Technology and Society

[Accessibility](#)
[Digital Signatures](#)
[File Size](#)
[Electronic Commerce](#)
[Email](#)
[Intellectual Property](#)
[Privacy](#)
[Security and Demographics](#)
[Security](#)

Les pages

- **Lecture écran + longue lecture papier**
- **<10% scrollent sur la Home Page**
- **Attente < 10s**
- **Entre le document "Word" et la diapositive**
- **Diriger l'oeil du lecteur et attirer son attention**
 - **lecture gauche à droite (1/3 supérieur gauche)**
 - **tons pastels pour les arrière plans**
 - **tons saturés pour la mise en évidence**
 - **syndrome du "pantalon de clown"**





En tête et bas de page

■ En-tête

- bandeau identification
- menu cliquable

■ Bas de page

- aide navigation : suite, retour home page

■ Tendance actuelle

- partage vertical : menus à gauche, infos contextuelles à droite
- sous menus



Typographie : Polices

■ Taille

- **lecture 13 % plus rapide en minuscule**

Ce Texte Est Moins Vite Lu Que Le Texte En Tout Minuscules
ce texte est plus vite lu que le texte en tout majuscules
CE TEXTE EST LU MOINS VITE QUE LE PRÉCÉDENT

■ Fontes

la variation des tailles de caractères à l'intérieur d'une phrase génère une hétérogénéité qui ne favorise pas la lecture



Taille des pages

■ Scrolling vertical

- < 5 écrans
- pour des documents très linéaires : rapport, article,...
- ancres internes à la page

■ Scrolling horizontal

- à éviter
- ne pas associer avec un scrolling vertical





Aides à la navigation

- **Retour Home Page**
- **Plan du site**
- **Indexation**



Modèles de pages



- **Facilite la création d'un modèle mental**
- **Attention portée sur le contenu et non le contenant**
- **Limiter le nombre**

TRES IMPORTANT



Site WEB en 4 étapes

- Concevoir



- Réaliser le site



- Déposer le site sur un serveur Web



- Maintenir le site Web

